

# 09

## STRAHLER UND STROMSCHIENEN

Faretti e binari elettrificati  
Spots et systèmes de rail

	<b>TIMO 80</b>	<b>584</b>		<b>STRAIGHT</b> wallwasher	<b>614</b>
	<b>TIMO 80 led</b>	<b>588</b>		<b>TUBO</b>	<b>618</b>
	<b>TIMO 80 free</b>	<b>590</b>		<b>TUBO acryl</b>	<b>620</b>
	<b>TIMO 110 free</b>	<b>592</b>		<b>CANYON</b> track 100	<b>622</b>
	<b>ADON 7</b>	<b>594</b>		<b>MINYON</b> track 100	<b>626</b>
	<b>ADON 12</b>	<b>596</b>		<b>TRACK</b>	<b>628</b>
	<b>BEAM</b>	<b>598</b>		<b>STILO</b> rail 40   60 system	<b>630</b>
	<b>STRAIGHT</b>	<b>600</b>			



## DESIGN PLUS

► Winner of Design Plus 2008

### TYPE

		<p><b>TIMO 80</b>  <b>TYPE</b>                  1x50W QT12-LP</p> <p>QT12-LP G16.35</p> <p>220-240V</p>	<p><b>CODE</b>                  053-122201#_</p>
		<p><b>TIMO 80</b>  <b>TYPE</b>                  1x35W HIT-TC-CE                  1x50W HIT-TC-CE</p> <p>HIT-TC-CE G8.5</p> <p>220-240V</p>	<p><b>CODE</b>                  053-122501#_                  053-122551#_</p>

### COLOUR

			<p>053-..... 6 grey                  7 white                  8 black</p>
--	--	--	---

### REFLECTOR

			<p>053-..... S spot 14°                  M medium 24°                  E flood 40°</p>
--	--	--	--

### D

Stromschienenstrahler aus Aluminium, pulverbeschichtet  
 Oberfläche in weißem, grauem oder schwarzem Strukturlack  
 Strahler 350° dreh- und 180° schwenkbar  
 Wechselreflektoren aus Reinaluminium mit Bajonett in 3 Ausstrahlwinkeln  
 HIT Leuchten mit Filter zur Reduktion der UV-Belastung  
 Werkzeuglose Aufnahme von Filtern, Linsen, Raster und Abblendtubi  
 Deckenaufbau- oder Deckeneinbaupunktauslass als Zubehör erhältlich

### I

Faretto per binario in alluminio, verniciato alle polveri  
 Superficie con vernice strutturata in bianco, grigio o nero  
 Faretto girevole 350° e orientabile 180°  
 Riflettori intercambiabili in alluminio puro con baionetta con 3 fasce di emissione  
 Lampade HIT con filtro per ridurre la radiazione UV  
 Integrazione di filtri, lenti, reticoli e tubi contro l'abbagliamento senza attrezzi  
 Accessori: Rosone da soffitto o da incasso

### F

Spot à rail conducteur en aluminium peint par poudrage  
 Surface avec vernis à effet structuré blanc, gris ou noir  
 Spot orientable sur 350° et inclinable sur 180°  
 Réflecteurs interchangeables en aluminium pur à baïonnette, 3 distributions  
 Luminaire HIT avec filtre pour réduction des émissions UV  
 Insertion sans outil de filtre, lentilles, grille et diffuseur anti-reflets  
 Point de sortie pour montage encastré ou en surface disponible en accessoire

### ACCESSORY

COLOUR AND PROTECTION FILTERS			
TYPE	Ø/H (MM)	CODE	
	70/3	006-92201	
	70/3	006-92202	
	70/3	006-92203	
	70/3	006-92204	
	70/3	006-92205	
	70/3	006-92206	

LENSES AND HONEYCOMB LOUVER			
TYPE	Ø/H (MM)	CODE	
	70/3	006-92227	
	70/3	006-92228	
	65/4	006-93113	

ANTI-GLARE ADAPTOR			
TYPE	Ø/H (MM)	CODE	
	70/44	005-07077	
	70/44	005-07078	
	70/44	005-07087	
	70/44	005-07088	

SURFACE HOUSING   POINT OUTLET			
COLOUR		CODE	
	Ø 100	282-GA70-1	
	Ø 100	282-GA70-2	
	Ø 100	282-GA70-3	
<b>i</b> not DALI			

RECESSED HOUSING   POINT OUTLET			
COLOUR		CODE	
	Ø 130	282-XSA76	
	Ø 130	282-XSA77	
	Ø 130	282-XSA78	
<b>i</b> not DALI			









**D**

Stromschienenstrahler aus Aluminium, pulverbeschichtet  
 Oberfläche in weißem, grauem oder schwarzem Strukturlack  
 Strahler 350° dreh- und 180° schwenkbar  
 Wechselreflektoren aus Reinaluminium mit Bajonett in 3 Ausstrahlwinkeln  
 Varianten mit hocheffizienten LEDs mit hoher Farbwiedergabe möglich  
 3-Phasenadapter optional mit DALI Busleitungsanschluss  
 Werkzeuglose Aufnahme von Filtern, Linsen, Raster und Abblendtubi

**I**

Faretto per binario in alluminio, verniciato alle polveri  
 Superficie con vernice strutturata in bianco, grigio o nero  
 Faretto girevole 350° e orientabile 180°  
 Riflettori intercambiabili in alluminio puro con baionetta con 3 fasce di emissione  
 Versioni con LED di alta efficienza con reso cromatico alto  
 Adattatore 3 fasi con connettore bus DALI  
 Integrazione di filtri, lenti, reticoli e tubi contro l'abbagliamento senza attrezzi

**F**

Spot à rail conducteur en aluminium peint par poudrage  
 Surface avec vernis à effet structuré blanc, gris ou noir  
 Spot orientable sur 350° et inclinable sur 180°  
 Réflecteurs interchangeables en aluminium pur à baïonnette, 3 distributions  
 Variantes avec LED à haute efficacité avec rendu élevé des couleurs  
 Adaptateur triphasé en option avec raccord de câble DALI  
 Insertion sans outil de filtre, lentilles, grille et diffuseur anti-reflets

**TYPE**

		<p><b>e<sup>2</sup> LED</b></p> <p><b>TIMO 80 LED</b></p> <p><b>TYPE</b></p> <p>7W LED   460 lm*                  9W LED   640 lm*                  15W LED   1000 lm*                  19W LED   1180 lm*</p> <p><b>CODE</b></p> <p>053-0221###_                  053-0222###_                  053-0223###_                  053-0224###_</p> <p>220-240V</p>
		<p><b>e<sup>2</sup> LED</b></p> <p><b>TIMO 80 LED CRI 95+ with R9 (red) 96+</b></p> <p><b>TYPE</b></p> <p>11W LED   520 lm*                  15W LED   720 lm*                  22W LED   900 lm*</p> <p><b>CODE</b></p> <p>053-0225###_                  053-0226###_                  053-0227###_</p> <p>Xicato</p> <p>220-240V</p>

**LED COLOUR TEMPERATURE**

			<p>053-...4... 2700K                  5... 3000K                  6... 4000K</p> <p>* Luminous Flux (3000K   flood)</p>
--	--	--	---

**CONTROL**

non dimmable	DIM DALI	<p>053-...1... non dimmable                  3... DIM DALI</p>
--------------	----------	--

**COLOUR**

			<p>053-...6... grey                  7... white                  8... black</p>
--	--	--	---

**LED LENSES**

			<p>053-...S... spot 17°                  M... medium 24°                  F... flood 38°</p>
--	--	--	--

**ACCESSORY**

	<p><b>COLOUR AND PROTECTION FILTERS</b></p> <p><b>TYPE</b></p> <p>■ dichroic colour filter                  ■ dichroic colour filter                  ■ dichroic colour filter                  ■ dichroic colour filter                  UV protection filter                  IR protection filter</p> <p><b>Ø/H (MM)</b></p> <p>70/3                  70/3                  70/3                  70/3                  70/3                  70/3</p> <p><b>CODE</b></p> <p>006-92201                  006-92202                  006-92203                  006-92204                  006-92205                  006-92206</p>
--	--

	<p><b>LENSES AND HONEYCOMB LOUVER</b></p> <p><b>TYPE</b></p> <p>Sculpture lens                  Flood lens clear                  Honeycomb louver</p> <p><b>Ø/H (MM)</b></p> <p>70/3                  70/3                  65/4</p> <p><b>CODE</b></p> <p>006-92227                  006-92228                  006-93113</p>
--	---

	<p><b>ANTI-GLARE ADAPTOR</b></p> <p><b>TYPE</b></p> <p>white 65°                  black 65°</p> <p><b>white</b></p> <p>white                  black</p> <p><b>Ø/H (MM)</b></p> <p>70/44                  70/44                  70/44                  70/44</p> <p><b>CODE</b></p> <p>005-07077                  005-07078                  005-07087                  005-07088</p>
--	---

	<p><b>XAL DALI TOUCH PANEL 5,7" 24-48V</b></p> <p><b>L/B/H (MM)</b></p> <p>200/150/20</p> <p><b>CODE</b></p> <p>002-59900</p> <p>See page 731 for more details</p>
--	--

	<p><b>SURFACE HOUSING   POINT OUTLET</b></p> <p><b>COLOUR</b></p> <p>grey                  black                  white</p> <p><b>CODE</b></p> <p>282-GA70-1                  282-GA70-2                  282-GA70-3</p> <p><b>i</b> not DALI, see page 592 for DALI point outlet</p>
--	---

	<p><b>RECESSED HOUSING   POINT OUTLET</b></p> <p><b>COLOUR</b></p> <p>grey                  black                  white</p> <p><b>CODE</b></p> <p>282-XTSA76                  282-XTSA77                  282-XTSA78</p> <p><b>i</b> not DALI, see page 592 for DALI point outlet</p>
--	--

	<p><b>LED CHANGING KIT 220-240V</b></p> <p><b>TYPE</b></p> <p>7W LED   500 lm*                  9W LED   700 lm*                  15W LED   1100 lm*                  19W LED   1300 lm*</p> <p><b>Ø/H (MM)</b></p> <p>50/6                  50/6                  50/6                  50/6</p> <p><b>CODE</b></p> <p>007-7011#18                  007-7021#18                  007-7031#18                  007-7041#18</p>
--	--

**LED COLOUR TEMPERATURE**

			<p>007-...4... 2700K                  5... 3000K                  6... 4000K</p> <p>* Luminous Flux (3000K)</p>
--	--	--	---

► WINE STORE LANDOLT, ZÜRICH  
Lighting design: Lichtblick | Lichtplanung & Lichtdesign, Mörken






**D**

Stromschienenstrahler aus Aluminium, pulverbeschichtet  
 Oberfläche in weißem, grauem oder schwarzem Strukturlack  
 Leuchtenkopf wahlweise in Gehäusefarbe, chrom oder gold galvanisiert  
 Strahler 355° drehbar, Leuchtenkopf 180° dreh- und 80° schwenkbar  
 Wechselreflektoren aus Reinaluminium mit Bajonett in 3 Ausstrahlwinkeln  
 HIT Leuchten mit Filter zur Reduktion der UV-Belastung  
 Werkzeuglose Aufnahme von Filtern, Linsen, Raster und Abblendtubi

**I**

Faretto per binario in alluminio, verniciato alle polveri  
 Superficie con vernice strutturata in bianco, grigio o nero  
 Testa dell'app. o nel colore del corpo, cromo o galvanizzata in oro  
 Faretto girevole 355°, testa dell'app. girevole 180° e orientabile 80°  
 Riflettori intercambiabili in alluminio puro con baionetta con 3 fasce di emissione  
 Lampade HIT con filtro per ridurre la radiazione UV  
 Integrazione di filtri, lenti, reticoli e tubi contro l'abbagliamento senza attrezzi

**F**

Spot à rail conducteur en aluminium peint par poudrage  
 Surface avec vernis à effet structuré blanc, gris ou noir  
 Tête de luminaire au choix de la couleur du corps, galvanisé chromé ou doré  
 Spot orientable sur 355°, tête du luminaire orientable 180° et inclinable 80°  
 Réflecteurs interchangeables en aluminium pur à baïonnette, 3 distributions  
 Luminaire HIT avec filtre pour réduction des émissions UV  
 Insertion sans outil de filtre, lentilles, grille et diffuseur anti-reflets

TYPE		TIMO 80 FREE	
		<b>TYPE</b> 1x50W QT12-LP <b>CODE</b> 053-172201#_	<b>CODE</b> 053-172201#_
		<b>I</b> for MINYON   CANYON TRACK	
		<b>TYPE</b> 1x20W HIT-TC-CE 1x35W HIT-TC-CE 1x50W HIT-TC-CE <b>CODE</b> 053-172791#_ 053-172701#_ 053-172751#_	<b>CODE</b> 053-172791#_ 053-172701#_ 053-172751#_
		<b>I</b> for MINYON   CANYON TRACK	

COLOUR	
	<b>053-_____</b> 3_black/gold 8_black 5_white/chrome 9_black/chrome 6_grey 7_white


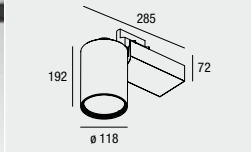

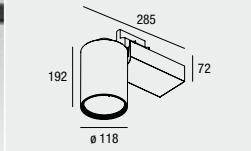



REFLECTOR	
	<b>053-_____</b> S spot 14° M medium 24° E flood 40°

ACCESSORY			
<b>COLOUR AND PROTECTION FILTERS</b>			
	<b>TYPE</b> ■ dichroic colour filter ■ dichroic colour filter ■ dichroic colour filter ■ dichroic colour filter UV protection filter IR protection filter	<b>Ø/H (MM)</b> 70/3 70/3 70/3 70/3 70/3 70/3	<b>CODE</b> 006-92201 006-92202 006-92203 006-92204 006-92205 006-92206
<b>LENSES AND HONEYCOMB LOUVER</b>			
	<b>TYPE</b> Sculpture lens Flood lens clear Honeycomb louver	<b>Ø/H (MM)</b> 70/3 70/3 65/4	<b>CODE</b> 006-92227 006-92228 006-93113
<b>ANTI-GLARE ADAPTOR</b>			
	<b>TYPE</b> white 65° black 65° white black	<b>Ø/H (MM)</b> 70/44 70/44 70/44 70/44	<b>CODE</b> 005-07077 005-07078 005-07087 005-07088
<b>SURFACE HOUSING   POINT OUTLET</b>			
		<b>COLOUR</b> grey black white	<b>CODE</b> 282-GA70-1 282-GA70-2 282-GA70-3
<b>RECESSED HOUSING   POINT OUTLET</b>			
		<b>COLOUR</b> grey black white	<b>CODE</b> 282-XTSA76 282-XTSA77 282-XTSA78





## TYPE

		<b>e<sup>2</sup> LED</b>	<b>TIMO 110 FREE</b> <b>TYPE</b> 35W LED   2800 lm* <b>CODE</b> 053-0821##_#
			<b>TIMO 110 FREE</b> <b>TYPE</b> 1x35W HIT-CE 1x50W HIT-CE 1x70W HIT-CE 1x100W HIT-CE <b>CODE</b> 053-182831#_ 053-182841#_ 053-182801#_ 053-182851#_
			<b>i</b> Not for MINYON   CANYON TRACK
			<b>i</b> Not for MINYON   CANYON TRACK

## LED COLOUR TEMPERATURE

			053-...4... 2700K 053-...5... 3000K 053-...6... 4000K
			* Luminous Flux (3000K   flood)

## CONTROL

non dimmable	DIM DALI	053-...1... non dimmable 053-...3... DIM DALI
1	3	

## COLOUR

			053-...6... grey 053-...7... white 053-...8... black
6	7	8	

## REFLECTOR

				053-...S... spot 14° 053-...M... medium 24° 053-...F... flood 40° 053-...W... wide flood 60° (only for HIT)
S	M	F	W	

## D

Stromschienenstrahler aus Aluminium, pulverbeschichtet  
Oberfläche in weißem, grauem oder schwarzem Strukturlack  
Strahler 355° drehbar, Leuchtenkopf 180° dreh- und 80° schwenkbar  
Wechselreflektoren aus Reinaluminium mit Bajonett in 3 Ausstrahlwinkeln  
HIT Leuchten mit Filter zur Reduktion der UV-Belastung  
Werkzeuglose Aufnahme von Filtern, Linsen und Raster


## I


Faretto per binario in alluminio, verniciato alle polveri  
Superficie con vernice strutturata in bianco, grigio o nero  
Faretto girevole 355°, testa dell'app. girevole 180° e orientabile 80°  
Riflettori intercambiabili in alluminio puro con baionetta con 3 fascie di emissione  
Lampade HIT con filtro per ridurre la radiazione UV  
Uso di filtri, lenti, griglie senza l'uso di attrezzi


## F



Spot à rail conducteur en aluminium peint par poudrage  
Surface avec vernis à effet structuré blanc, gris ou noir  
Spot orientable sur 355°, tête du luminaire orientable 180° et inclinable 80°  
Réflecteurs interchangeables en aluminium pur à baïonnette, 3 distributions  
Luminaire HIT avec filtre pour réduction des émissions UV  
Insertion sans outil de filtres, lentilles et grille


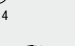
## ACCESSORY



	<b>COLOUR AND PROTECTION FILTERS</b>		
	<b>TYPE</b>	<b>Ø/H (MM)</b>	<b>CODE</b>
	dichroic colour filter	105/3	006-92231
	dichroic colour filter	105/3	006-92232
	dichroic colour filter	105/3	006-92233
	dichroic colour filter	105/3	006-92234
	UV protection filter	105/3	006-92235
	IR protection filter	105/3	006-92236



	<b>LENSES AND HONEYCOMB LOUVER</b>		
	<b>TYPE</b>	<b>Ø/H (MM)</b>	<b>CODE</b>
	Sculpture lens	105/3	006-92237
	Flood lens clear	105/3	006-92238
	Honeycomb louver	96/4	006-93123

	<b>ANTI-GLARE ADAPTOR</b>		
	<b>TYPE</b>	<b>Ø/H (MM)</b>	<b>CODE</b>
	white 65°	106/65	005-07107
	black 65°	106/65	005-07108
	white	106/65	005-07117
	black	106/65	005-07118

	<b>SURFACE HOUSING   POINT OUTLET</b>		
	<b>COLOUR</b>		<b>CODE</b>
	grey		282-GA70-1
	black		282-GA70-2
	white		282-GA70-3
		32	
	Ø 100		<b>i</b> not DALI

	<b>RECESSED HOUSING   POINT OUTLET</b>		
	<b>COLOUR</b>		<b>CODE</b>
	grey		282-XTSA76
	black		282-XTSA77
	white		282-XTSA78
		105-114	
	Ø 130		<b>i</b> not DALI

	<b>SURFACE HOUSING   DALI POINT OUTLET</b>		
	<b>COLOUR</b>		<b>CODE</b>
	grey		386-999026
	white		386-999027
	black		386-999028
		62	
	Ø 125		

	<b>RECESSED HOUSING   DALI POINT OUTLET</b>		
	<b>COLOUR</b>		<b>CODE</b>
	grey		386-999046
	white		386-999047
	black		386-999048
		113	
	Ø 125		

S.OLIVER STORE, INGOLSTADT, GERMANY  
Architect: BLOCHER BLOCHER SHOPS, Stuttgart





**D**

Stromschienenstrahler aus Aluminium, pulverbeschichtet  
 Oberfläche in weißem, grauem oder schwarzem Strukturlack  
 Leuchtenkopf wahlweise in Gehäusefarbe, chrom oder gold galvanisiert  
 Strahler 355° drehbar, Leuchtenkopf 180° dreh- und 60° schwenkbar  
 Hocheffiziente LEDs mit hoher Farbwiedergabe  
 Lieferbar in Lichtfarben 2700K, 3000K, 4000K  
 Optiken für 9°, 16° oder 36° Abstrahlung lieferbar  
 3-Phasenadapter optional mit DALI Busleitungsanschluss

**I**

Faretto per binario in alluminio, verniciato alle polveri  
 Superficie con vernice strutturata in bianco, grigio o nero  
 Testa dell'app. o nel colore del corpo, cromo o galvanizzata in oro  
 Spot girevole 355°, testa dell'app. girevole 180° e orientabile 60°  
 LED di alta efficienza con RA alto  
 Disponibile in temperatura di colore 2700K, 3000K, 4000K  
 Ottiche per 9°, 16° o 36° di radiazione  
 Adattatore 3 fasi con connettore bus DALI

**F**

Spot à rail conducteur en aluminium peint par poudrage  
 Surface avec vernis à effet structuré blanc, gris ou noir  
 Tête de luminaire au choix de la couleur du corps, galvanisé chromé ou doré  
 Spot orientable sur 355°, tête du luminaire orientable 180° et inclinable 60°  
 LED à haute efficacité avec rendu élevé des couleurs  
 Disponible dans les températures de lumière 2700K, 3000K, 4000K  
 Optiques disponibles pour une distribution de 9°, 16° ou 36°  
 Adaptateur triphasé en option avec raccord de câble DALI

TYPE	
<b>e<sup>2</sup> LED</b>	<b>ADON 7</b> TYPE 7W LED   430 lm* <span style="float: right;">CODE 053-1720###_</span>
LED COLOUR TEMPERATURE	
	053-...4... 2700K 5... 3000K 6... 4000K * Luminous Flux (3000K   flood)
CONTROL	
non dimmable 1 DIM DALI 3	053-...1... non dimmable 3... DIM DALI
COLOUR	
	053-...3... black/gold 8... black 5... white/chrome 9... black/chrome 6... grey 7... white
LED LENSES	
	053-...S... spot 9° M... medium 27° E... flood 36°

ACCESSORY	
<b>SURFACE HOUSING   POINT OUTLET</b> <b>COLOUR</b> <span style="float: right;">CODE</span> grey 282-GA70-1 black 282-GA70-2 white 282-GA70-3 I not DALI	
<b>RECESSED HOUSING   POINT OUTLET</b> <b>COLOUR</b> <span style="float: right;">CODE</span> grey 282-XTSA76 black 282-XTSA77 white 282-XTSA78 I not DALI	
<b>SURFACE HOUSING   DALI POINT OUTLET</b> <b>COLOUR</b> <span style="float: right;">CODE</span> grey 386-999026 white 386-999027 black 386-999028	
<b>RECESSED HOUSING   DALI POINT OUTLET</b> <b>COLOUR</b> <span style="float: right;">CODE</span> grey 386-999046 white 386-999047 black 386-999048	
CONTROL	
	<b>XAL DALI TOUCH PANEL 5,7" 24-48V</b> <span style="float: right;">L/B/H (MM) 200/150/20</span> <span style="float: right;">CODE 002-59900</span> See page 731 for more details




**D**

Stromschienenstrahler aus Aluminium, pulverbeschichtet  
 Oberfläche in weißem, grauem oder schwarzem Strukturack  
 Leuchtenkopf wahlweise in Gehäusefarbe oder chrom galvanisiert  
 Strahler 350° dreh- und 180° schwenkbar  
 3-Phasenadapter optional mit DALI Busleitungsanschluss  
 RGB, Farbtemperatur und Dimmung mit Potentiometer  
 direkt am Strahler einstellbar

**I**

Faretto per binario in alluminio, verniciato alle polveri  
 Superficie con vernice strutturata in bianco, grigio o nero  
 Testa dell'app. o nel colore del corpo o galvanizzata in cromo  
 Faretto girevole 350° e orientabile 180°  
 Adattatore 3 fasi con connettore bus DALI  
 RGB, temperatura di colore e dimmerazione con potenziometro  
 direttamente al faretto

**F**

Spot à rail conducteur en aluminium peint par poudrage  
 Surface avec vernis à effet structuré blanc, gris ou noir  
 Tête de luminaire au choix de la couleur du corps ou galvanisé chromé  
 Spot orientable sur 350° et inclinable sur 180°  
 Adaptateur triphasé en option avec raccord de câble DALI  
 RVB, température de couleur et variation avec potentiomètre  
 réglables directement sur le spot

TYPE		ADON 12	
		<b>e² LED</b> TYPE 14W LED   810 lm*	CODE 053-1320#1#_
		<b>ADON 12 RGB DALI</b> TYPE 12x1,1W LED i Colour and dimming adjustable directly on unit	CODE 053-132093#_
		<b>ADON 12 WHITE MIX DALI</b> TYPE 12x1,1W LED i Colour temperature (2700-4000K) and dimming adjustable directly on unit	CODE 053-132103#_

LED COLOUR TEMPERATURE		
		053-...4... 2700K
		053-...5... 3000K
		053-...6... 4000K
		* Luminous Flux (3000K   flood)

COLOUR		
		053-...5... white/chrome
		053-...6... grey
		053-...7... white
		053-...8... black
		053-...9... black/chrome

LED LENSES		
		053-...S... spot 9°
		053-...M... medium 27°
		053-...E... flood 36°
		053-...W... wide flood 45°

ACCESSORY		SURFACE HOUSING   POINT OUTLET	
		COLOUR grey black white i not DALI	CODE 282-GA70-1 282-GA70-2 282-GA70-3
		RECESSED HOUSING   POINT OUTLET COLOUR grey black white i not DALI	CODE 282-XTSA76 282-XTSA77 282-XTSA78
		SURFACE HOUSING   DALI POINT OUTLET COLOUR grey white black	CODE 386-999026 386-999027 386-999028
		RECESSED HOUSING   DALI POINT OUTLET COLOUR grey white black	CODE 386-999046 386-999047 386-999048

CONTROL		
	XAL DALI TOUCH PANEL 5,7" 24-48V	L/B/H (MM) 200/150/20
	See page 731 for more details	CODE 002-59900







**D**

Stromschienenstrahler aus Aluminium, pulverbeschichtet  
 Oberfläche in weißem, grauem oder schwarzem Strukturlack  
 Strahler 350° dreh- und 180° schwenkbar  
 Wechselreflektoren aus Reinaluminium in 4 Ausstrahlwinkeln  
 Mit Filter zur Reduktion der UV-Belastung  
 3-Phasenadapter optional mit DALI Busleistungsanschluss  
 Deckenaufbau- oder Deckeneinbaupunktauslass als Zubehör erhältlich

**I**

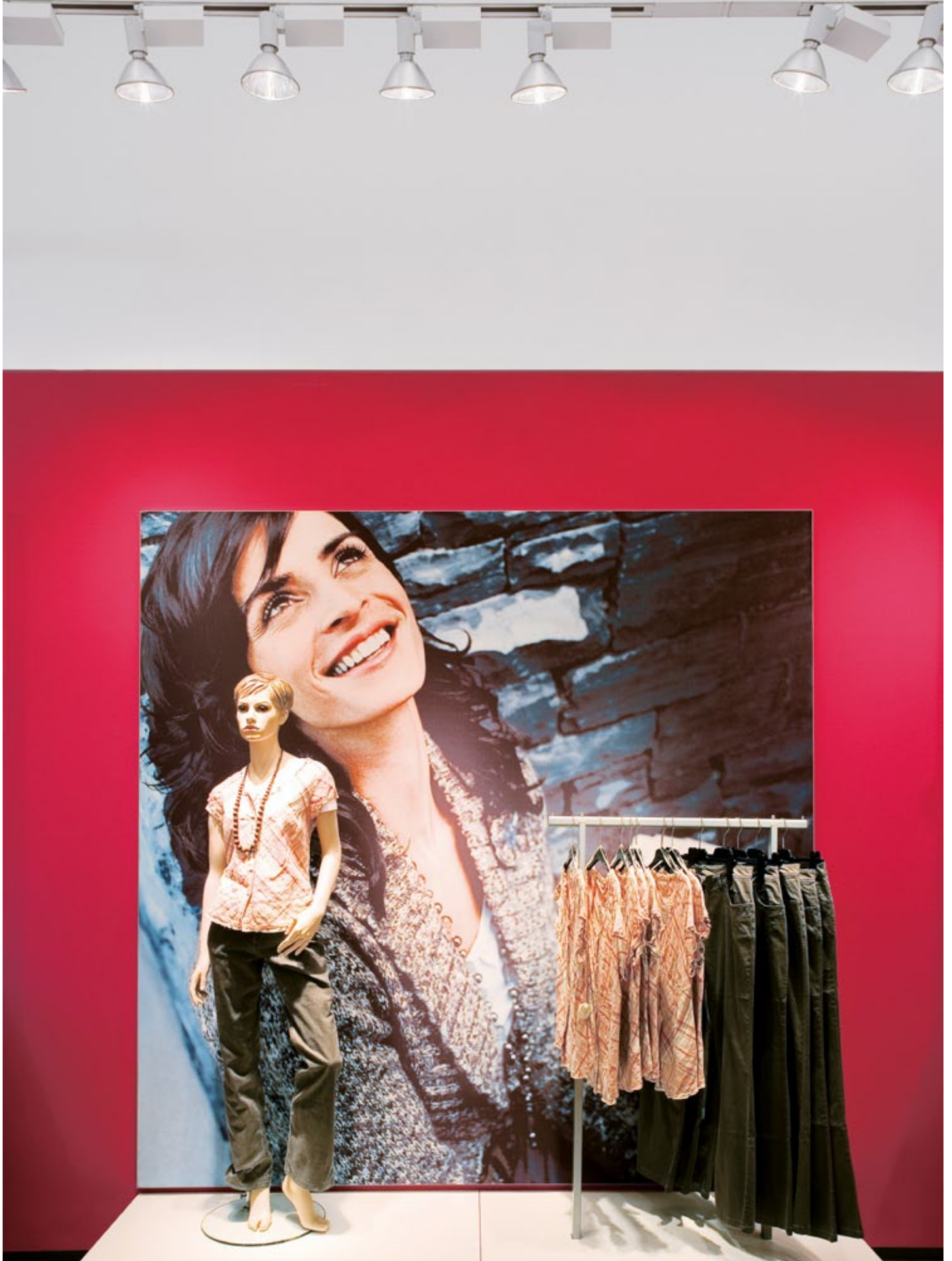
Faretto per binario in alluminio, verniciato alle polveri  
 Superficie con vernice strutturata in bianco, grigio o nero  
 Faretto girevole 350° e orientabile 180°  
 Riflettori intercambiabili con baionetta in alluminio puro con 4 fascie  
 Con filtro per ridurre la radiazione UV  
 Adattatore 3 fasi con connettore bus DALI  
 Accessori: Rosone da soffitto o da incasso

**F**

Spot à rail conducteur en aluminium peint par poudrage  
 Surface avec vernis à effet structuré blanc, gris ou noir  
 Spot orientable sur 350° et inclinable sur 180°  
 Réflecteurs interchangeables en aluminium pur, 4 distributions  
 Avec filtre pour réduction des émissions UV  
 Adaptateur triphasé en option avec raccord de câble DALI  
 Point de sortie pour montage encastré ou en surface disponible en accessoire

TYPE		BEAM	
		<b>TYPE</b> 1x35W HIT-CE 1x50W HIT-CE 1x70W HIT-CE	<b>CODE</b> 080-0510#_ 080-0710#_ 080-0610#_
<b>COLOUR</b> 		080-...6_ grey 080-...7_ white 080-...8_ black	
<b>REFLECTOR</b> 		080-...S_ spot 14° 080-...M_ medium 24° 080-...F_ flood 40° 080-...W_ wide flood 60°	

ACCESSORY		SURFACE HOUSING   POINT OUTLET	
		<b>COLOUR</b> grey black white	<b>CODE</b> 282-GA70-1 282-GA70-2 282-GA70-3
		<b>COLOUR</b> grey black white	<b>CODE</b> 282-XTSA76 282-XTSA77 282-XTSA78





**D**

Stromschienenstrahler aus Aluminium, pulverbeschichtet  
 Oberfläche in weißem, grauem oder schwarzem Strukturlack  
 Leuchtenkopf wahlweise in Gehäusefarbe oder chrom galvanisiert  
 Strahler 350° dreh- und 90° schwenkbar  
 Mit integriertem elektronischem Transformator 50VA  
 3-Phasenadapter optional mit DALI Busleitungsanschluss  
 Werkzeuglose Aufnahme von Filtern, Linsen und Raster  
 Deckenaufbau- oder Deckeneinbaupunktauslass als Zubehör erhältlich

**I**

Faretto per binario in alluminio, verniciato alle polveri  
 Superficie con vernice strutturata in bianco, grigio o nero  
 Testa dell'app. o nel colore del corpo o galvanizzata in cromo  
 Faretto girevole 350° e orientabile 90°  
 Con trasformatore elettronico di 50VA integrato  
 Adattatore 3 fasi con connettore bus DALI  
 Uso di filtri, lenti, griglie senza l'uso di attrezzi  
 Accessori: Rosone da soffitto o da incasso

**F**

Spot à rail conducteur en aluminium peint par poudre  
 Surface avec vernis à effet structuré blanc, gris ou noir  
 Tête de luminaire au choix de la couleur du corps ou galvanisé chromé  
 Spot orientable sur 350° et inclinable sur 90°  
 Avec transformateur électronique intégré 50VA  
 Adaptateur triphasé en option avec raccord de câble DALI  
 Insertion sans outil de filtres, lentilles et grille  
 Point de sortie pour montage encastré ou en surface disponible en accessoire

**TYPE**

**STRAIGHT**  
**TYPE** 1x35/50W QR-CBC51 **CODE** 080-3417#  
 QR-CBC51 GUS,3  
 220-240V  
 i 50W only for colour grey and black

**COLOUR**

080-... 5. white/chrome  
 6. grey  
 7. white  
 8. black  
 9. black/chrome

**ACCESSORY**

COLOUR AND PROTECTION FILTERS		
TYPE	Ø/H (MM)	CODE
■ dichroic colour filter	50/3	006-92211
■ dichroic colour filter	50/3	006-92212
■ dichroic colour filter	50/3	006-92213
■ dichroic colour filter	50/3	006-92214
■ UV protection filter	50/3	006-92215
■ IR protection filter	50/3	006-92216

LENSES AND HONEYCOMB LOUVER		
TYPE	Ø/H (MM)	CODE
Sculpture lens	50/3	006-92217
Flood lens clear	50/3	006-92218
Honeycomb louver	50/3	006-93112

SURFACE HOUSING   POINT OUTLET		
COLOUR	Ø	CODE
grey	132	282-GA70-1
black	132	282-GA70-2
white	132	282-GA70-3

RECESSED HOUSING   POINT OUTLET		
COLOUR	Ø	CODE
grey	114	282-XTSA76
black	114	282-XTSA77
white	114	282-XTSA78

► PESKO FASHION STORE AND ART GALLERY, LENZERHEIDE

Architect: Armellini Design, Hard  
Lighting design: SHOUP, Graz



# STRAIGHT

602



## D

Stromschienenstrahler aus Aluminium, pulverbeschichtet  
 Oberfläche in weißem, grauem oder schwarzem Strukturlack  
 Leuchtenkopf wahlweise in Gehäusefarbe oder chrom galvanisiert  
 Strahler 350° dreh- und 90° schwenkbar  
 3-Phasenadapter optional mit DALI Busleitungsanschluss  
 Deckenaufbau- oder Deckeneinbaupunktauslass als Zubehör erhältlich

## I

Faretto per binario in alluminio, verniciato alle polveri  
 Superficie con vernice strutturata in bianco, grigio o nero  
 Testa dell'app. o nel colore del corpo o galvanizzata in cromo  
 Faretto girevole 350° e orientabile 90°  
 Adattatore 3 fasi con connettore bus DALI  
 Accessori: Rosone da soffitto o da incasso

## F

Spot à rail conducteur en aluminium peint par poudrage  
 Surface avec vernis à effet structuré blanc, gris ou noir  
 Tête de luminaire au choix de la couleur du corps ou galvanisé chromé  
 Spot orientable sur 350° et inclinable sur 90°  
 Adaptateur triphasé en option avec raccord de câble DALI  
 Point de sortie pour montage encastré ou en surface disponible en accessoire

TYPE		STRAIGHT		CODE
			<b>TYPE</b> 1x75W QPAR30	<b>080-3319#</b>
			<b>TYPE</b> 1x75W QPAR30	<b>080-3314#</b>

COLOUR	
	080-...5 white/chrome
	6 grey
	7 white
	8 black
	9 black/chrome

ACCESSORY		SURFACE HOUSING   POINT OUTLET	
		<b>COLOUR</b> grey black white	<b>CODE</b> 282-GA70-1 282-GA70-2 282-GA70-3
		<b>COLOUR</b> grey black white	<b>CODE</b> 282-XTSA76 282-XTSA77 282-XTSA78





**D**

Stromschienenstrahler aus Aluminium, pulverbeschichtet  
 Oberfläche in weißem, grauem oder schwarzem Strukturlack  
 Leuchtenkopf wahlweise in Gehäusefarbe oder chrom galvanisiert  
 Strahler 350° dreh- und 90° schwenkbar  
 Mit integriertem elektronischem Transformator 75VA  
 3-Phasenadapter optional mit DALI Busleitungsanschluss  
 Werkzeuglose Aufnahme von Filtern, Linsen und Raster  
 Deckenaufbau- oder Deckeneinbaupunktauslass als Zubehör erhältlich

**I**

Faretto per binario in alluminio, verniciato alle polveri  
 Superficie con vernice strutturata in bianco, grigio o nero  
 Testa dell'app. o nel colore del corpo o galvanizzata in cromo  
 Faretto girevole 350° e orientabile 90°  
 Con trasformatore elettronico di 75VA integrato  
 Adattatore 3 fasi con connettore bus DALI  
 Uso di filtri, lenti, griglie senza l'uso di attrezzi  
 Accessori: Rosone da soffitto o da incasso

**F**

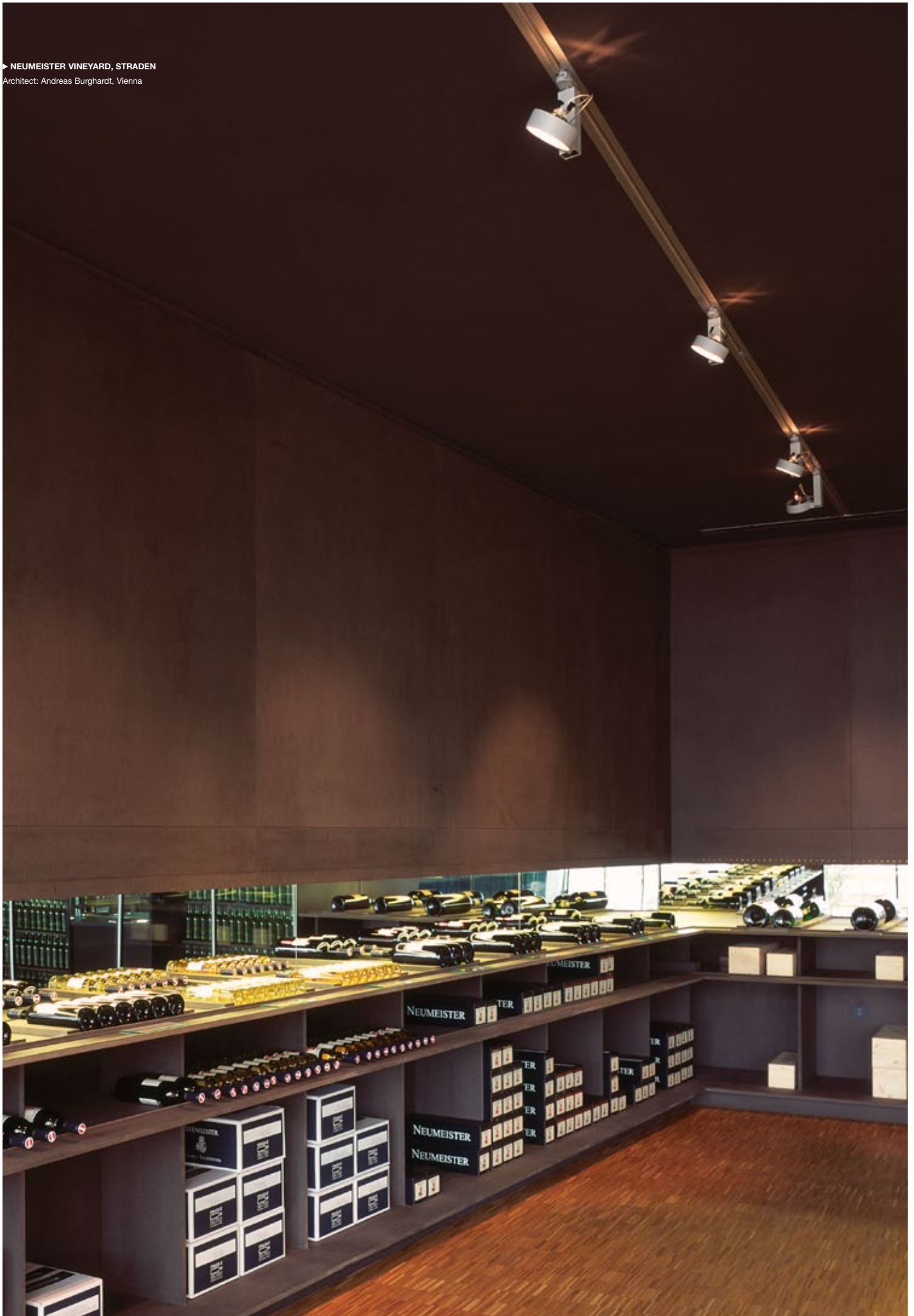
Spot à rail conducteur en aluminium peint par poudrage  
 Surface avec vernis à effet structuré blanc, gris ou noir  
 Tête de luminaire au choix de la couleur du corps ou galvanisé chromé  
 Spot orientable sur 350° et inclinable sur 90°  
 Avec transformateur électronique intégré 75VA  
 Adaptateur triphasé en option avec raccord de câble DALI  
 Insertion sans outil de filtres, lentilles et grille  
 Point de sortie pour montage encastré ou en surface disponible en accessoire

TYPE					
		163 158 ø 114	QR-LP 111 G53 220-240V	<b>STRAIGHT</b> <b>TYPE</b> 1x75W QR-LP 111	<b>CODE</b> 080-3517#
		163 160 ø 114	QR-LP 111 G53 220-240V	<b>STRAIGHT</b> <b>TYPE</b> 1x75W QR-LP 111	<b>CODE</b> 080-3514#
		160 350	QR-LP 111 G53 220-240V	<b>STRAIGHT</b> <b>TYPE</b> 2x75W QR-LP 111	<b>CODE</b> 080-3424#

COLOUR		
080-...5	white/chrome	
6	grey	
7	white	
8	black	
9	black/chrome	

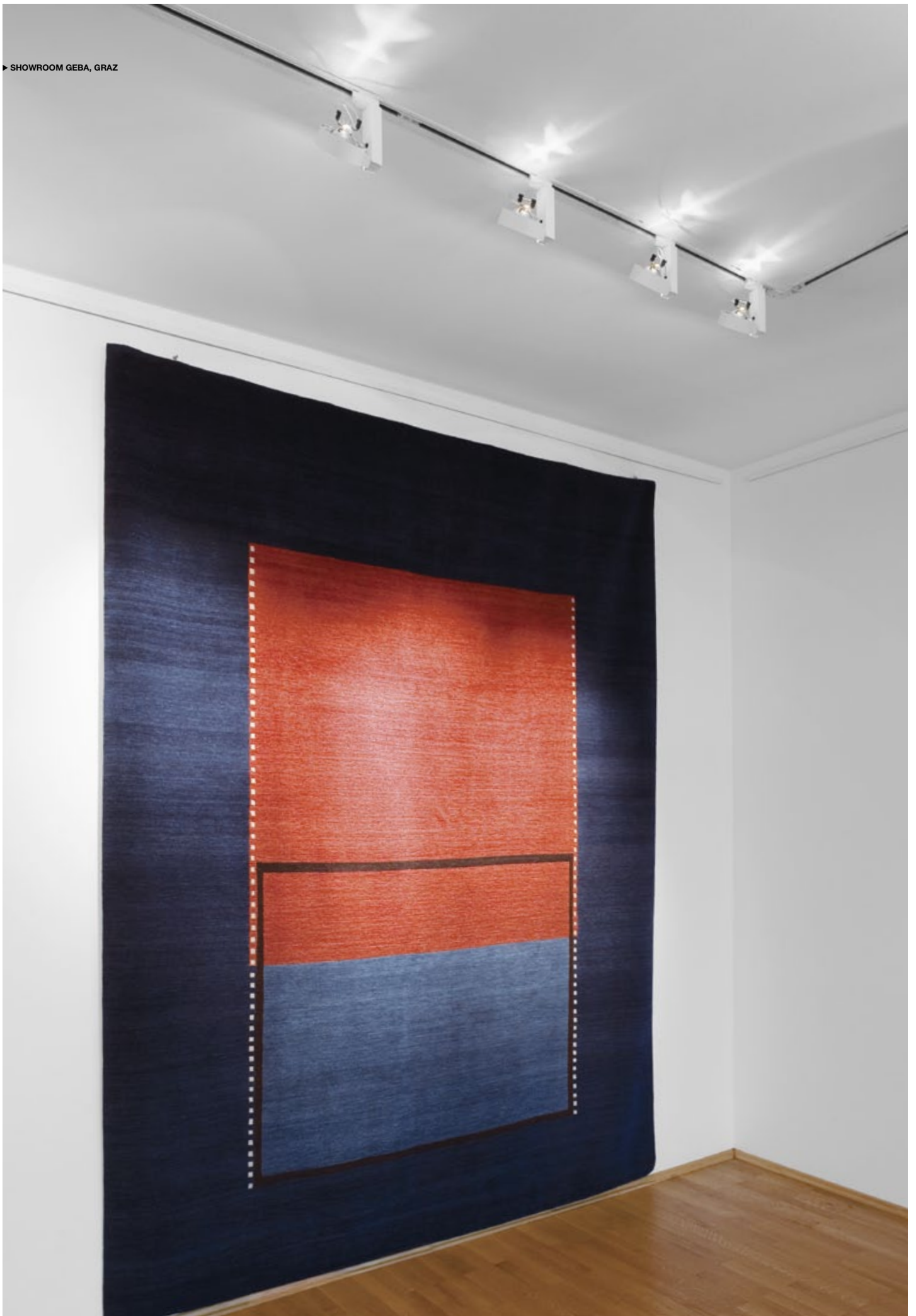
ACCESSORY				
		ø 100	<b>SURFACE HOUSING   POINT OUTLET</b>	
			<b>COLOUR</b>	<b>CODE</b>
			grey	282-GA70-1
			black	282-GA70-2
			white	282-GA70-3
		105-114 ø 130	<b>RECESSED HOUSING   POINT OUTLET</b>	
			<b>COLOUR</b>	<b>CODE</b>
			grey	282-XTSA76
			black	282-XTSA77
			white	282-XTSA78
			<b>COLOUR AND PROTECTION FILTERS</b>	
			<b>TYPE</b>	<b>Ø/H (MM)</b>
			dichroic colour filter	105/3
			dichroic colour filter	105/3
			dichroic colour filter	105/3
			dichroic colour filter	105/3
			UV protection filter	105/3
			IR protection filter	105/3
			<b>COLOUR AND PROTECTION FILTERS</b>	
			<b>TYPE</b>	<b>Ø/H (MM)</b>
			Sculpture lens	105/3
			Flood lens clear	105/3
			Honeycomb louver	105/3

COLOUR		
006-...S	grey	
W	white	
B	black	











**D**

Stromschienenstrahler aus Aluminium, pulverbeschichtet  
 Oberfläche in weißem, grauem oder schwarzem Strukturack  
 Leuchtenkopf wahlweise in Gehäusefarbe oder chrom galvanisiert  
 Strahler 350° dreh- und 90° schwenkbar  
 Wechselreflektoren aus Reinaluminium in 4 Ausstrahlwinkeln  
 3-Phasenadapter optional mit DALI Busleitungsanschluss  
 Deckenaufbau- oder Deckeneinbaupunktauslass als Zubehör erhältlich

**I**

Faretto per binario in alluminio, verniciato alle polveri  
 Superficie con vernice strutturata in bianco, grigio o nero  
 Testa dell'app. o nel colore del corpo o galvanizzata in cromo  
 Faretto girevole 350° e orientabile 90°  
 Riflettori intercambiabili con baionetta in alluminio puro con 4 fascie  
 Adattatore 3 fasi con connettore bus DALI  
 Accessori: Rosone da soffitto o da incasso

**F**

Spot à rail conducteur en aluminium peint par poudrage  
 Surface avec vernis à effet structuré blanc, gris ou noir  
 Tête de luminaire au choix de la couleur du corps ou galvanisé chromé  
 Spot orientable sur 350° et inclinable sur 90°  
 Réflecteurs interchangeables en aluminium pur, 4 distributions  
 Adaptateur triphasé en option avec raccord de câble DALI  
 Point de sortie pour montage encastré ou en surface disponible en accessoire

**TYPE**

**STRAIGHT**

**TYPE**  
 1x35W HIT-CE  
 1x50W HIT-CE  
 1x70W HIT-CE

**CODE**  
 080-3110#\_#  
 080-3210#\_#  
 080-3310#\_#

**COLOUR**

080-...# 5. white/chrome  
 6. grey  
 7. white  
 8. black  
 9. black/chrome

**REFLECTOR**

080-...# S spot 14°  
 M medium 24°  
 F flood 40°  
 W wide flood 60°

**ACCESSORY**

COLOUR AND PROTECTION FILTERS		
TYPE	Ø/H (MM)	CODE
■ dichroic colour filter	105/3	006-92231
■ dichroic colour filter	105/3	006-92232
■ dichroic colour filter	105/3	006-92233
■ dichroic colour filter	105/3	006-92234
UV protection filter	105/3	006-92235
IR protection filter	105/3	006-92236

LENSES AND HONEYCOMB LOUVER		
TYPE	Ø/H (MM)	CODE
Sculpture lens	105/3	006-92237
Flood lens clear	105/3	006-92238
Honeycomb louver	96/4	006-93123

SURFACE HOUSING   POINT OUTLET		
COLOUR		CODE
grey	32 ø 100	282-GA70-1
black		282-GA70-2
white		282-GA70-3

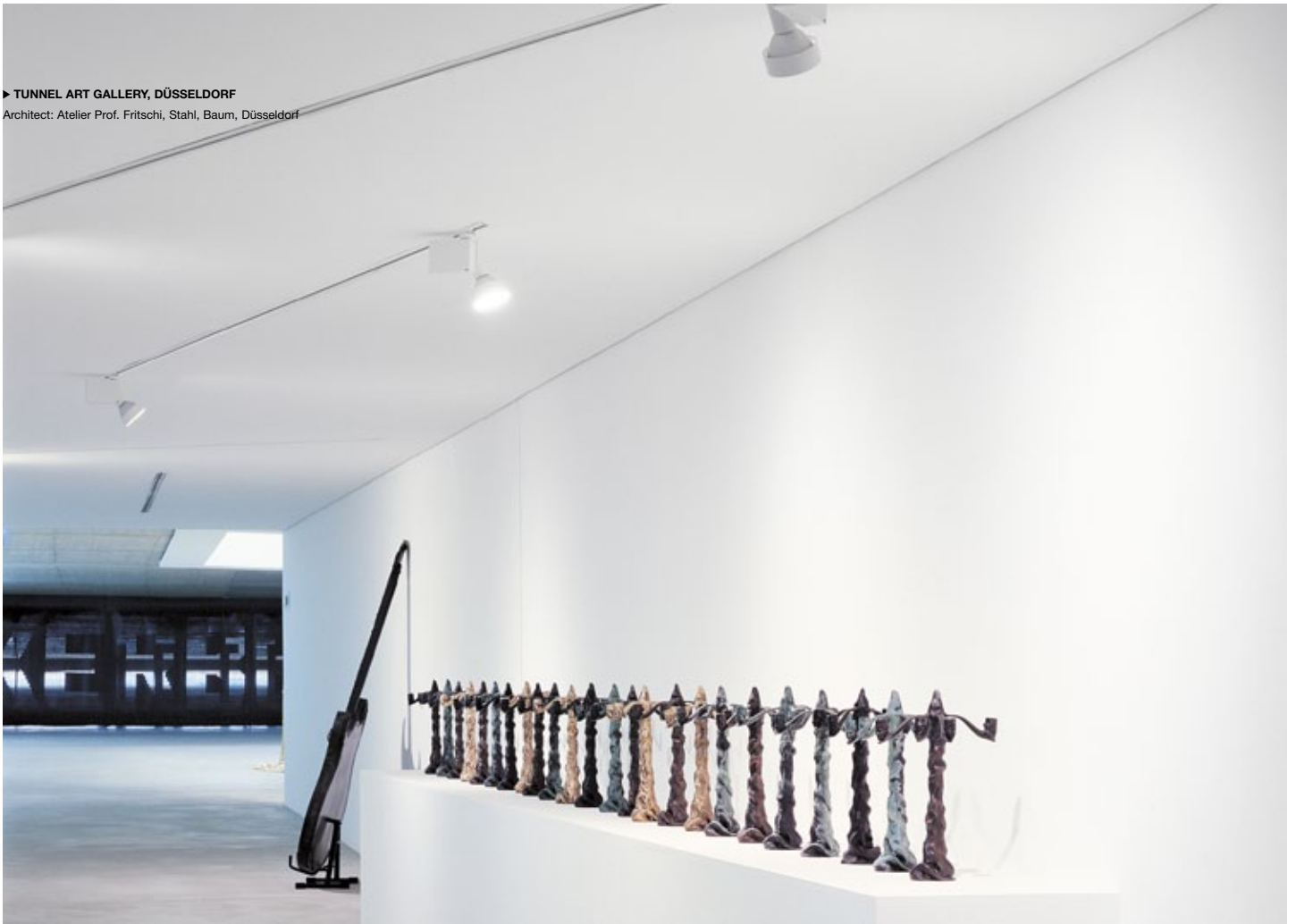
RECESSED HOUSING   POINT OUTLET		
COLOUR		CODE
grey	60 ø 130	282-XTSA76
black		282-XTSA77
white		282-XTSA78

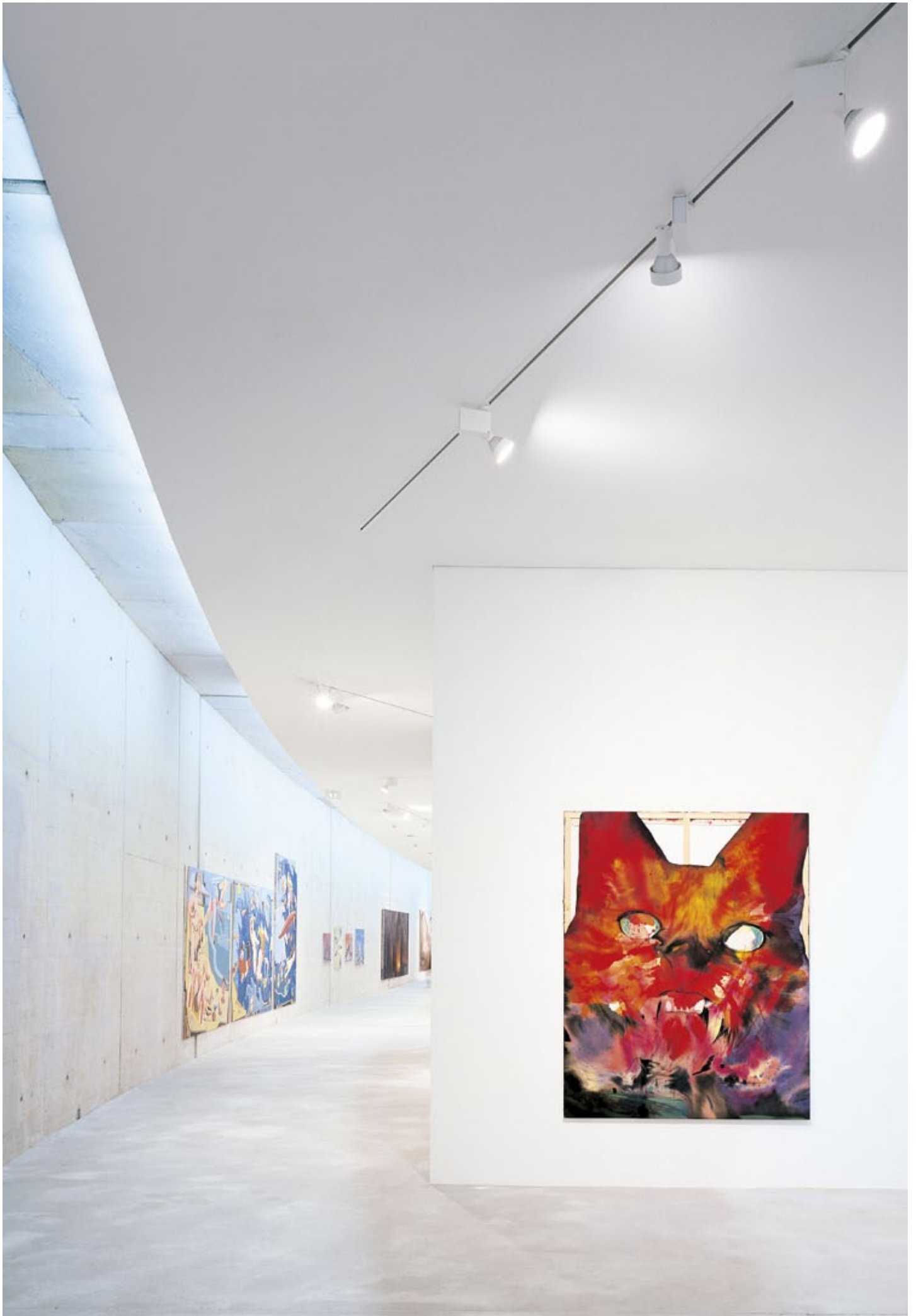
► RESTAURANT MICHAEL'S, MOSCOW  
Architect: UNK Project, Moscow  
Lighting design: UNK Project, Moscow













# STRAIGHT wallwasher



614



## D

Dreieckiger Stromschienenstrahler aus Aluminium, pulverbeschichtet  
Oberfläche in weißem, grauem oder schwarzem Strukturlack  
Strahler 350° dreh- und 45° schwenkbar  
Reflektor aus Reinaluminium mit Wallwashercharakteristik  
3-Phasenadapter optional mit DALI Busleitungsanschluss  
Deckenaufbau- oder Deckeneinbaupunktauslass als Zubehör erhältlich

## I

Faretto triangolare in alluminio per binario, verniciato alle polveri  
Superficie con vernice strutturata in bianco, grigio o nero  
Faretto girevole 350° e orientabile 45°  
Faretto di alluminio iperpuro di caratteristica „wallwasher“  
Adattatore 3 fasi con connettore bus DALI  
Accessori: Rosone da soffitto o da incasso

## F

Spot triangulaire à rail conducteur en aluminium peint par poudrage  
Surface avec vernis à effet structuré blanc, gris ou noir  
Spot orientable sur 350° et inclinable sur 45°  
Réflecteur en aluminium pur à caractéristique „wall washer“  
Adaptateur triphasé en option avec raccord de câble DALI  
Point de sortie pour montage encastré ou en surface disponible en accessoire

## TYPE

		<p>QT12-LP GY6.35</p> <p>220-240V</p>	<p><b>STRAIGHT WALLWASHER</b> <b>TYPE</b> 1x75W QT12-LP</p> <p><b>CODE</b> 080-3614#</p>
		<p>HIT-TC-CE GU9.5</p> <p>220-240V</p>	<p><b>STRAIGHT WALLWASHER</b> <b>TYPE</b> 1x20W HIT-TC-CE</p> <p><b>CODE</b> 080-3920#</p>

## COLOUR

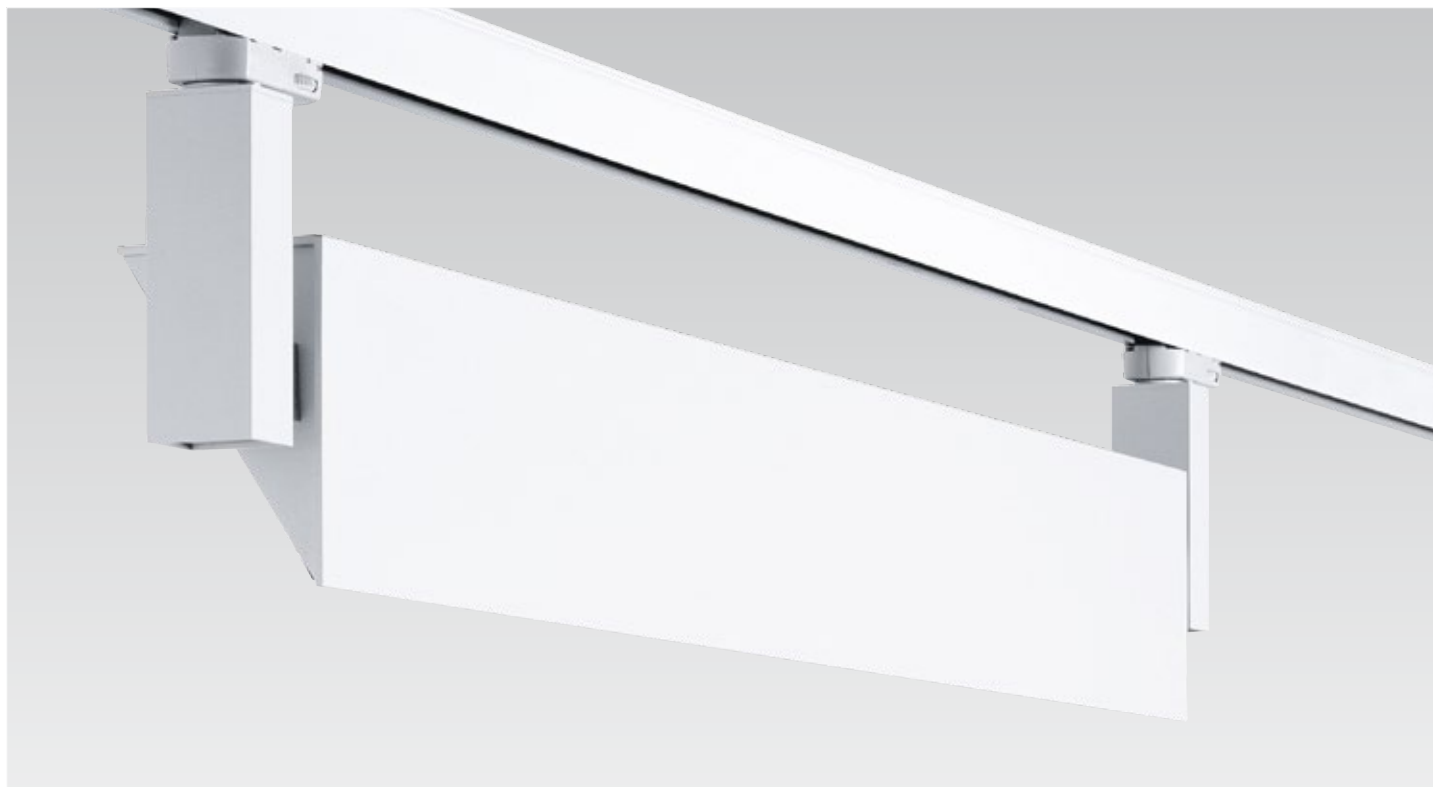


080-...6 grey  
7 white  
8 black

## ACCESSORY

		<p><b>SURFACE HOUSING   POINT OUTLET</b></p> <p><b>COLOUR</b></p> <p>grey black white</p> <p><b>CODE</b> 282-GA70-1 282-GA70-2 282-GA70-3</p>
		<p><b>RECESSED HOUSING   POINT OUTLET</b></p> <p><b>COLOUR</b></p> <p>grey black white</p> <p><b>CODE</b> 282-XTSA76 282-XTSA77 282-XTSA78</p>





TYPE		STRAIGHT WALLWASHER		
		<b>TYPE</b>	<b>L (MM)</b>	<b>CODE</b>
		1x24W T16	600	080-3610#
		1x39W T16	900	080-3710#
		1x54W T16	1200	080-3810#

COLOUR	
	080-... 6 grey 7 white 8 black

**D**  
 Dreieckiger Stromschienenstrahler aus Aluminium, pulverbeschichtet  
 Oberfläche in weißem, grauem oder schwarzem Strukturlack  
 Reflektorgehäuse 45° schwenkbar  
 Reflektor aus Reinaluminium mit Wallwashercharakteristik  
 3-Phasenadapter optional mit DALI Busleitungsanschluss

**I**  
 Faretto triangolare in alluminio per binario, verniciato alle polveri  
 Superficie con vernice strutturata in bianco, grigio o nero  
 Faretto orientabile 45°  
 Faretto di alluminio iperpuro di caratteristica „wallwasher“  
 Adattatore 3 fasi con connettore bus DALI

**F**  
 Spot triangulaire à rail conducteur en aluminium peint par poudrage  
 Surface avec vernis à effet structuré blanc, gris ou noir  
 Boîtier du réflecteur inclinable de 45°  
 Réflecteur en aluminium pur à caractéristique „wall washer“  
 Adaptateur triphasé en option avec raccord de câble DALI




**D**


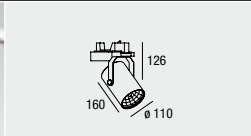

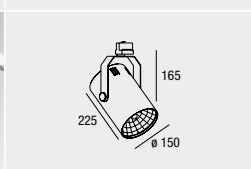
Zylindrischer Stromschieneenstrahler aus Aluminium, pulverbeschichtet  
 Oberfläche in weißem, grauem oder schwarzem Strukturlack  
 Wechselreflektoren aus Reinaluminium in 4 Ausstrahlwinkeln  
 Strahler 350° dreh- und 110° schwenkbar  
 3-Phasenadapter optional mit DALI Busleitungsanschluss  
 Werkzeuglose Aufnahme von UV-Filter und dichroitische Farbfilter  
 Deckenaufbau- oder Deckeneinbaupunktauslass als Zubehör erhältlich

**I**

Faretto cilindrico in alluminio per binario, verniciato alle polveri  
 Superficie con vernice strutturata in bianco, grigio o nero  
 Riflettori intercambiabili con baionetta in alluminio puro con 4 fascie  
 Faretto girevole 350° e orientabile 110°  
 Adattatore 3 fasi con connettore bus DALI  
 Integrazione di filtri UV e dicroici senza attrezzi  
 Accessori: Rosone da soffitto o da incasso

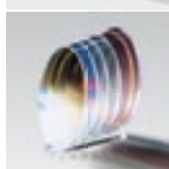

**F**

Spot cylindrique à rail conducteur en aluminium peint par poudrage  
 Surface avec vernis à effet structuré blanc, gris ou noir  
 Réflecteurs interchangeables en aluminium pur, 4 distributions  
 Spot orientable sur 350° et inclinable sur 110°  
 Adaptateur triphasé en option avec raccord de câble DALI  
 Insertion sans outil de filtres UV et filtres de couleur dichroïques  
 Point de sortie pour montage encastré ou en surface disponible en accessoire

TYPE			
		<b>TUBO MINI</b> <b>TYPE</b> 1x20W HIT-TC-CE 1x35W HIT-TC-CE 220-240V	<b>CODE</b> 080-1239# 080-1249# only medium and flood available
		<b>TUBO</b> <b>TYPE</b> 1x35W HIT-CE 1x50W HIT-CE 1x70W HIT-CE 220-240V	<b>CODE</b> 080-1110# 080-1210# 080-1310#

COLOUR	
	080-...6 grey 7 white 8 black

REFLECTOR	
	080-...S spot 14° M medium 24° E flood 40° W wide flood 60°

ACCESSORY			
	<b>COLOUR AND PROTECTION FILTERS</b> <b>TYPE</b> dichroic colour filter dichroic colour filter dichroic colour filter dichroic colour filter UV protection filter IR protection filter	<b>Ø/H (MM)</b> 105/3 105/3 105/3 105/3 105/3 105/3	<b>CODE</b> 006-92231 006-92232 006-92233 006-92234 006-92235 006-92236
	<b>COLOUR AND PROTECTION FILTERS</b> <b>TYPE</b> dichroic colour filter dichroic colour filter dichroic colour filter dichroic colour filter UV protection filter IR protection filter	<b>Ø/H (MM)</b> 145/3 145/3 145/3 145/3 145/3 145/3	<b>CODE</b> 006-92271 006-92272 006-92273 006-92274 006-92275 006-92276
	   32 Ø 100	<b>SURFACE HOUSING   POINT OUTLET</b> <b>COLOUR</b> grey black white	<b>CODE</b> 282-GA70-1 282-GA70-2 282-GA70-3 not for TUBO MINI
	 105-114   60 Ø 130	<b>RECESSED HOUSING   POINT OUTLET</b> <b>COLOUR</b> grey black white	<b>CODE</b> 282-XTSA76 282-XTSA77 282-XTSA78 not for TUBO MINI

► LEE STORE, LONDON  
Architect: JAZZUNIQUE, Frankfurt  
Lighting design: JAZZUNIQUE, Frankfurt





**D**  
 Zylindrischer Stromschienenstrahler aus satiniertem Acryl  
 Homogene Hinterleuchtung des Leuchtenkörpers  
 Wechselreflektoren aus Reinaluminium in 4 Ausstrahlwinkeln  
 Strahler 350° dreh- und 110° schwenkbar  
 3-Phasenadapter optional mit DALI Busleitungsanschluss  
 Werkzeuglose Aufnahme von UV-Filter und dichroitische Farbfilter  
 Deckenaufbau- oder Deckeneinbaupunktauslass als Zubehör erhältlich

**I**  
 Faretto cilindrico per binario in acrilico satinato  
 Illuminazione omogenea da dietro  
 Riflettori intercambiabili con baionetta in alluminio puro con 4 fascie  
 Faretto girevole 350° e orientabile 110°  
 Adattatore 3 fasi con connettore bus DALI  
 Integrazione di filtri UV e dicroici senza attrezzi  
 Accessori: Rosone da soffitto o da incasso

**F**  
 Spot cylindrique à rail conducteur en acrylique satiné  
 Éclairage homogène du corps du luminaire  
 Réflecteurs interchangeables en aluminium pur, 4 distributions  
 Spot orientable sur 350° et inclinable sur 110°  
 Adaptateur triphasé en option avec raccord de câble DALI  
 Insertion sans outil de filtres UV et filtres de couleur dichroïques  
 Point de sortie pour montage encastré ou en surface disponible en accessoire

TYPE			
		<b>TUBO ACRYL MINI</b> <b>TYPE</b> 1x20W HIT-TC-CE 1x35W HIT-TC-CE 080-22397 080-22497	<b>CODE</b> 080-22397 080-22497
		only medium and flood available	
		<b>TUBO ACRYL</b> <b>TYPE</b> 1x35W HIT-CE 1x50W HIT-CE 080-21107 080-24107	<b>CODE</b> 080-21107 080-24107

REFLECTOR	
S M F W	<b>080-_____</b> <b>S</b> spot 14° <b>M</b> medium 24° <b>F</b> flood 40° <b>W</b> wide flood 60°

ACCESSORY			
	<b>COLOUR AND PROTECTION FILTERS</b> <b>TYPE</b> ■ dichroic colour filter ■ dichroic colour filter ■ dichroic colour filter ■ dichroic colour filter UV protection filter IR protection filter	<b>Ø/H (MM)</b> 105/3 105/3 105/3 105/3 105/3 105/3	<b>CODE</b> 006-92231 006-92232 006-92233 006-92234 006-92235 006-92236
	<b>COLOUR AND PROTECTION FILTERS</b> <b>TYPE</b> ■ dichroic colour filter ■ dichroic colour filter ■ dichroic colour filter ■ dichroic colour filter UV protection filter IR protection filter	<b>Ø/H (MM)</b> 145/3 145/3 145/3 145/3 145/3 145/3	<b>CODE</b> 006-92271 006-92272 006-92273 006-92274 006-92275 006-92276
	<b>SURFACE HOUSING   POINT OUTLET</b> <b>COLOUR</b> grey black white	32 Ø 100	<b>CODE</b> 282-GA70-1 282-GA70-2 282-GA70-3 ⓘ not for TUBO MINI
	<b>RECESSED HOUSING   POINT OUTLET</b> <b>COLOUR</b> grey black white	60 Ø 130	<b>CODE</b> 282-XTSA76 282-XTSA77 282-XTSA78 ⓘ not for TUBO MINI

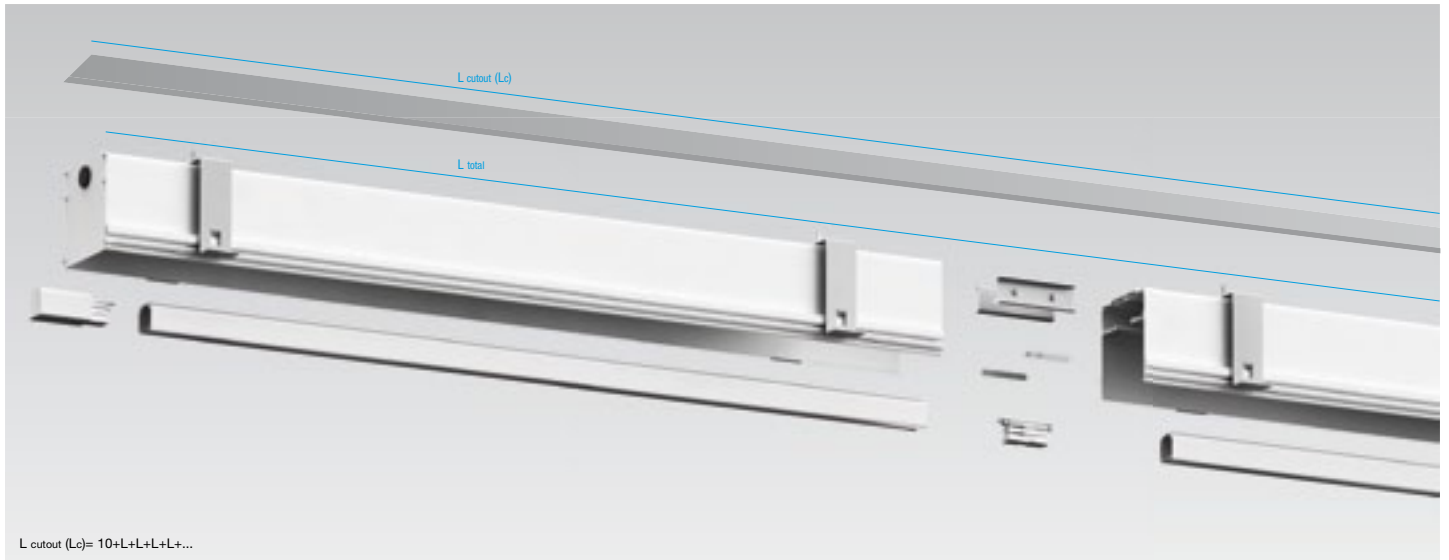


► MBT STORE, BOZEN

Architect: Laborrotwang, Berlin  
Lighting design: wo LICHT ist... Holger Schwarz, Langenfeld







$L_{\text{cutout}} (L_c) = 10 + L + L + L + \dots$

## CHANNEL | ACCESSORY

		<b>CANYON TRACK 100</b> Installation channel <b>L (MM)</b> 1075 2075 3000 custom cut <b>CODE</b> 038-9210# 038-9220# 038-9230# E82410xxxx#
		<b>CANYON TRACK 100</b> End caps <b>COLOUR</b> white black <b>CODE</b> 038-92047 038-92048
		<b>CANYON TRACK 100</b> Mounting bracket <b>CEILING THICKNESS (MM)</b> 8-15 18-25 number of brackets required: length of your system in metres+1 <b>CODE</b> 038-92010 038-92011
		<b>CANYON TRACK 100</b> Linear connector <b>TYPE</b> linear connector track mounting set (10 pieces) <b>CODE</b> 038-90020 038-92030
		<b>CANYON TRACK 100</b> Suspension kit <b>TYPE</b> suspension kit for heavy loads <b>CODE</b> 038-92050

## COLOUR

		038-....7 white 8 black
--	--	----------------------------

## TRACK | ACCESSORY

		<b>3-PHASE/BUS TRACK 240V-16A</b> <b>L (MM)</b> 1000 2000 3000 4000 <b>CODE</b> 386-22510# 386-22520# 386-22530# 386-22540#
		<b>END CAP 240V-16A</b> <b>TYPE</b> end cap <b>CODE</b> 386-99035#
		<b>LINEAR CONNECTOR 240V-16A</b> <b>TYPE</b> linear connector <b>CODE</b> 386-99763#
		<b>END FEED 240V-16A</b> <b>TYPE</b> right left <b>CODE</b> 386-99760# 386-99761#
		<b>MIDDLE FEED 240V-16A</b> <b>TYPE</b> universal <b>CODE</b> 386-99128#

## COLOUR

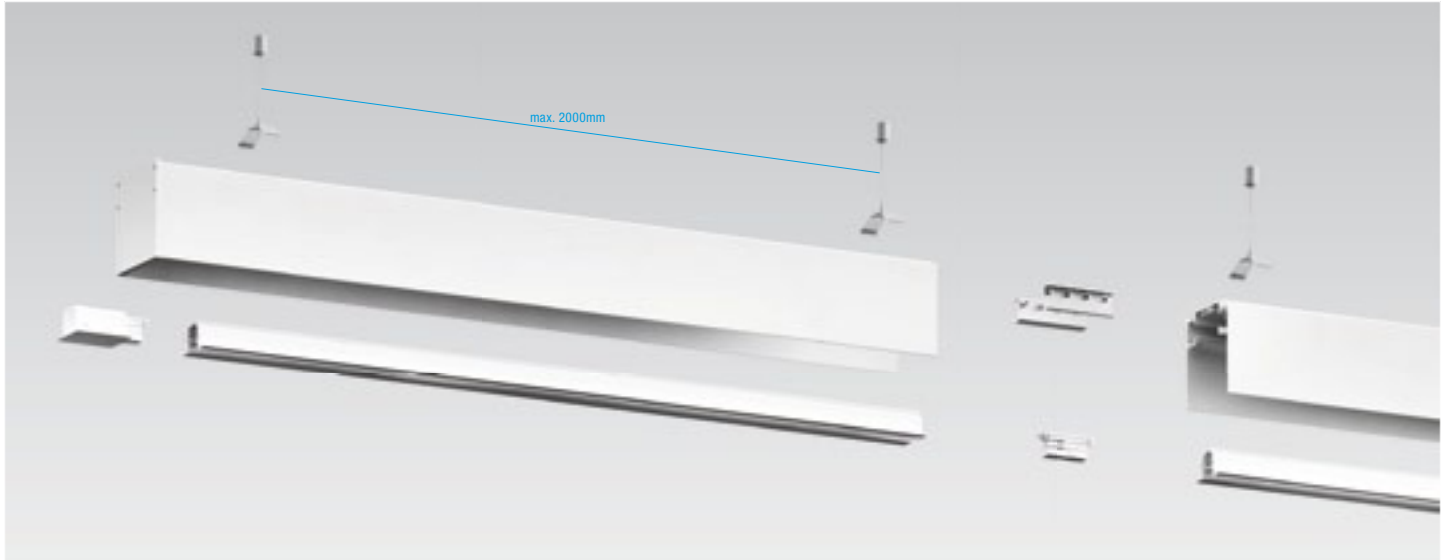
		386-....7 white 8 black
--	--	----------------------------

► KASTNER & ÖHLER FASHION STORE, GRAZ  
Architect: Blocher Blocher Partners, Stuttgart  
Lighting design: VEDDER.LICHTMANAGEMENT, Munich









## CHANNEL | ACCESSORY

		<b>MINYON TRACK 100</b> Installation channel <b>L (MM)</b> 1075 <b>CODE</b> 2075      033-6210# 3000      033-6220# custom cut      033-6230# E85420xxxx#
		<b>MINYON TRACK 100</b> Blind cover <b>L (MM)</b> 872 <b>CODE</b> 1172      006-1809# 1472      006-1812# 2230      006-1815# 3000      006-1823# custom cut      006-1830# E80630xxxx#B
		<b>MINYON TRACK 100</b> End caps <b>COLOUR</b> chrome <b>CODE</b> anodised aluminium      033-62004 white      033-62006 black      033-62007 033-62008
		<b>MINYON TRACK 100</b> Linear connector <b>TYPE</b> linear connector <b>CODE</b> 033-61010 track mounting set (10 pieces)      038-90030

COLOUR	
033-... 6 anodised aluminium	7 white
	8 black

## MOUNTING

		<b>CABLE SUSPENSION</b> <b>TYPE</b> cable suspension <b>L (MM)</b> <b>CODE</b> cable suspension      2000      034-11726 cable suspension      4000      034-11826
		<b>POWER FEEDER</b> <b>TYPE</b> 3x1,5mm <sup>2</sup> <b>L (MM)</b> <b>CODE</b> 5x1,5mm <sup>2</sup> 2000      005-3262# 3x1,5mm <sup>2</sup> 2000      005-3263# 3x1,5mm <sup>2</sup> 4000      005-3264# 5x1,5mm <sup>2</sup> 4000      005-3265#

COLOUR	
005-... 6 grey	7 white
	8 black

## TRACK | ACCESSORY

		<b>3-PHASE/BUS BUILT-IN TRACK 240V-16A</b> <b>L (MM)</b> 2000 <b>CODE</b> 3000      386-226207 4000      386-226307 386-226407
		<b>END CAP 240V-16A</b> <b>TYPE</b> end cap <b>CODE</b> 386-993387
		<b>LINEAR CONNECTOR 240V-16A</b> <b>TYPE</b> linear connector <b>CODE</b> 386-997647
		<b>END FEED 240V-16A</b> <b>TYPE</b> right <b>CODE</b> left      386-996517 386-996527
		<b>MIDDLE FEED 240V-16A</b> <b>TYPE</b> universal <b>CODE</b> 386-991287



## SURFACE MOUNTED TRACK

**3-PHASE TRACK 240V-16A**

**L (MM)**  
1000  
2000  
3000  
4000

**CODE**  
382-0100#  
382-0200#  
382-0300#  
382-0400#

### COLOURS

382-...6 anodised aluminium  
7 white  
8 black

## RECESSED TRACK

**3-PHASE BUILT-IN TRACK 240V-16A**

**L (MM)**  
1000  
2000  
3000  
4000

**CODE**  
382-0110#  
382-0210#  
382-0310#  
382-0410#

### COLOUR

382-...6 anodised aluminium  
7 white  
8 black

**D**

3-Phasen-Aufbaustromschiene, 16 Ampere belastbar  
Oberfläche in Aluminium natur eloxiert, weiß oder schwarz

**I**

Binario da soffitto da 3 fasi, max. 16 ampere  
Finitura d'allum.anodizzato naturale, bianca o nera

**F**

Rail de courant apparent 3 phases, résistance jusqu'à 16 ampères  
Surface en aluminium naturel anodisé, blanc ou noir

**D**

3-Phasen-Einbaustromschiene, 16 Ampere belastbar  
Oberfläche in Aluminium natur eloxiert, weiß oder schwarz

**I**

Binario da incasso da 3 fasi, max. 16 ampere  
Finitura d'allum.anodizzato naturale, bianca o nera

**F**

Rail de courant encastré 3 phases, résistance jusqu'à 16 ampères  
Surface en aluminium naturel anodisé, blanc ou noir

## ACCESSORY

		<b>END CAP 240V-16A</b>	<b>CODE</b> 382-1304#			<b>T-CONNECTOR 240V-16A</b>	<b>TYPE</b> T-connector right T-connector left	<b>CODE</b> 382-1334# 382-1324#	
		<b>LINEAR CONNECTOR 240V-16A</b>	<b>CODE</b> 382-1204#			<b>X-CONNECTOR 240V-16A</b>		<b>CODE</b> 382-1244#	
		<b>END FEED 240V-16A</b>	<b>TYPE</b> end feed right end feed left			<b>CABLE SUSPENSION</b>	<b>COLOUR</b> white black white black	<b>L (MM)</b> 1500 1500 3000 3000	<b>CODE</b> 382-10547 382-10548 382-10647 382-10648
		<b>MIDDLE FEED 240V-16A</b>	<b>CODE</b> 382-3054#			<b>POINT CLAMP SUSPENSION</b>		<b>CODE</b> 382-1314#	
		<b>L-CONNECTOR 240V-16A</b>	<b>CODE</b> 382-1224#			<b>COVER for built-in track</b>	<b>COLOUR</b> white black	middle and end feed middle and end feed	<b>CODE</b> 382-30217 382-30218
		<b>ADJUSTABLE CORNER CONNECTOR 240V-16A</b>	<b>CODE</b> 382-1364#			<b>COVER for built-in track</b>	<b>COLOUR</b> white black	X-, T- and L-connector X-, T- and L-connector	<b>CODE</b> 382-12217 382-12218
		<b>BENDING TOOL for built-in track</b>	<b>CODE</b> 282-XTSV12						

### COLOUR

382-...6 anodised aluminium  
7 white  
8 black

**SURFACE MOUNTED TRACK**

**3-PHASE/BUS TRACK 240V-16A**

**L (MM)**  
1000  
2000  
3000  
4000

**CODE**  
386-22510#  
386-22520#  
386-22530#  
386-22540#

**COLOUR**

386-.....6 anodised aluminium  
7 white  
8 black

**RECESSED TRACK**

**3-PHASE/BUS BUILT-IN TRACK 240V-16A**

**L (MM)**  
2000  
3000  
4000

**CODE**  
386-226207  
386-226307  
386-226407

**D** Patentierte 3-Phasen-Aufbauschiene mit Datenbus Dimm- und schaltbar über DALI-Signal Oberfläche in Aluminium natur eloxiert, weiß oder schwarz pulverbeschichtet.

**I** Binario a plafone da 3 fasi con bus di dati brevettato Dimmerabile tramite segnale DALI Superficie in alluminio naturale anodizzato, verniciato alle polveri in bianco o nero

**F** Rail apparent breveté 3 phases avec bus de donnés Permet un éclairage commandé par DALI avec gradation Surface en aluminium naturel anodisé, blanc ou noir, revêtu de poudre

**D** Patentierte 3-Phasen-Einbauschiene mit Datenbus Dimm- und schaltbar über DALI-Signal Oberfläche in Aluminium weiß pulverbeschichtet

**I** Binario da incasso da 3 fasi con bus di dati brevettato Dimmerabile tramite segnale DALI Superficie in alluminio verniciato alle polveri

**F** Rail encastré breveté 3 phases avec bus de donnés Permet un éclairage commandé par DALI avec gradation Surface en aluminium blanc, revêtu de poudre

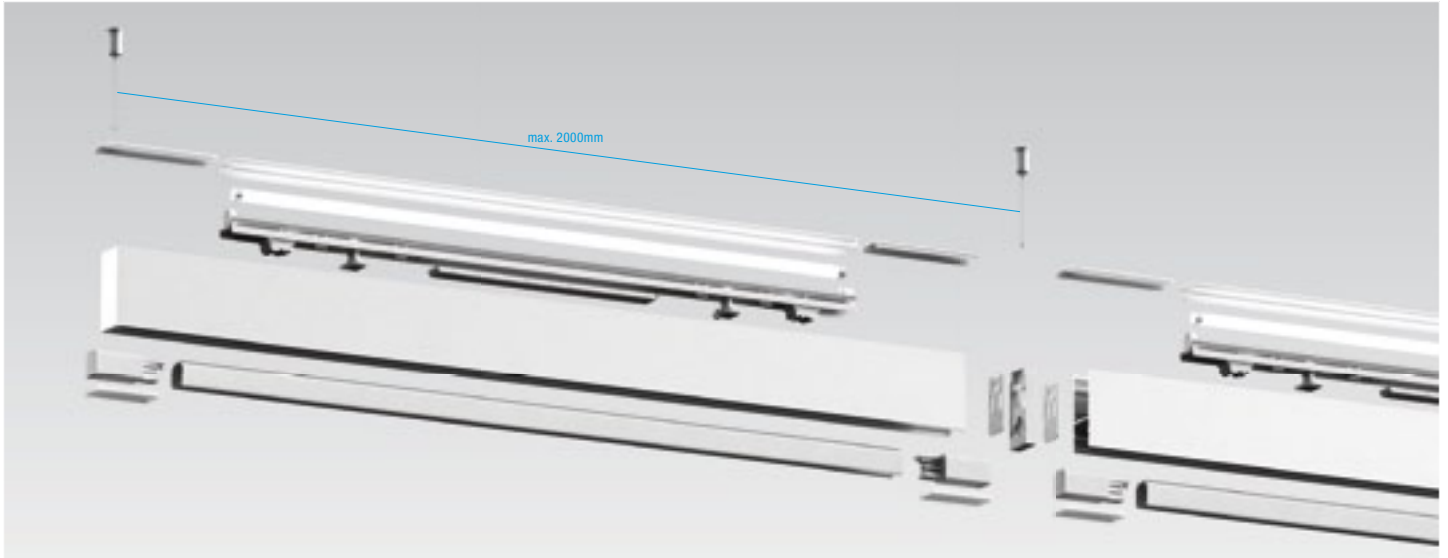
**ACCESSORY**

		<b>END CAP 240V-16A</b> <b>TRACK</b> surface mounted recessed	<b>CODE</b> 386-99035# 386-993387			<b>X-CONNECTOR 240V-16A</b> <b>TRACK</b> surface mounted track recessed track	<b>CODE</b> 386-99776# 386-996587
		<b>LINEAR CONNECTOR 240V-16A</b> <b>TRACK</b> surface mounted recessed	<b>CODE</b> 386-99763# 386-997647			<b>ADJUSTABLE CONNECTOR 240V-16A</b> <b>TRACK</b> surface mounted surface mounted	<b>COLOUR</b> white black <b>CODE</b> 386-996367 386-996368
		<b>END FEED 240V-16A</b> <b>TRACK</b> surface mounted surface mounted recessed recessed	<b>CODE</b> right 386-99760# left 386-99761# right 386-996517 left 386-996527			<b>CEILING CLIP</b> <b>TRACK</b> surface mounted	<b>CODE</b> 386-99018#
		<b>PENDANT CLIP</b> <b>TRACK</b> surface mounted	<b>CODE</b> 386-99075#			<b>JOINER PIECE</b> <b>TRACK</b> surface mounted	<b>CODE</b> 386-99123#
		<b>MIDDLE FEED 240V-16A</b> <b>TRACK</b> universal	<b>CODE</b> 386-99128#			<b>CLIP</b> <b>TRACK</b> recessed	<b>CODE</b> 386-992590
		<b>I-CONNECTOR 240V-16A</b> <b>TRACK</b> surface mounted recessed	<b>CODE</b> 386-99773# 386-996557			<b>SUSPENSION ELEMENT</b> <b>TRACK</b> recessed	<b>CODE</b> 386-888880
		<b>L-CONNECTOR 240V-16A</b> <b>TRACK</b> surface mounted surface mounted recessed recessed	<b>CODE</b> right 386-99771# left 386-99772# right 386-996537 left 386-996547			<b>SUSPENSION WIRE for surface mounted track</b> <b>L (MM)</b> 600 1200	<b>CODE</b> 386-99905# 386-99906#
		<b>T-CONNECTOR 240V-16A</b> <b>TRACK</b> surface mounted surface mounted recessed recessed	<b>CODE</b> right 386-99775# left 386-99774# right 386-996567 left 386-996577			<b>CABLE SUSPENSION for surface mounted track</b> <b>L (MM)</b> 1500 3000 6200	<b>CODE</b> 386-993180 386-993190 386-886200

**COLOUR**

386-.....6 anodised aluminium  
7 white  
8 black





## CHANNEL

		<b>STILO RAIL 40</b> Blank profile <b>L (MM)</b> 1172 1472 2359 2959	<b>CODE</b> 054-101411# 054-101511# 054-101811# 054-101911#
		<b>STILO RAIL 40</b> Track <b>L (MM)</b> 1172 1472 2359 2959	<b>CODE</b> 054-102411# 054-102511# 054-102811# 054-102911#
		<b>STILO RAIL 40</b> T16 G5 220-240V EVG <b>TYPE</b> 1x39W 1x54W 2x1x39W 2x1x54W	<b>CODE</b> <b>L (MM)</b> 1172 1472 2359 2959 054-103411# 054-103511# 054-103811# 054-103911#

## ACCESSORY

		<b>END CAP</b> <b>COLOUR</b> anodised aluminium white	<b>CODE</b> 054-1050116 054-1050117
		<b>CONNECTOR</b> <b>TYPE</b> linear connector  X-connector L-connector T-connector	<b>CODE</b> 054-106111#  054-106211# 054-106311# 054-106411#
		<b>CABLE SUSPENSION</b> <b>L (MM)</b> 2000 4000	<b>CODE</b> 054-1072110 054-1074110

## COLOUR | LIGHT OPTIC COVER

		054-...6_ anodised aluminium 7_ white
		054-...0_ opal C_ clear linear prismatic

## INSET

		<b>INSET 40 e LED</b> incl. reflector <b>TYPE</b> 6W LED   500 lm* 9W LED   750 lm* 12W LED   1000 lm*	<b>CODE</b> <b>L (MM)</b> 572 872 1172 007-6422#17 007-6423#17 007-6424#17
		<b>INSET 40 INDIRECT</b> T16 G5 EVG <b>TYPE</b> 1x21/39W 1x28W 2x1x21/39W 2x1x28W	<b>CODE</b> <b>L (MM)</b> 872 1172 1742 2342 003-911#7 003-921#0 003-912#7 003-922#0

## ELECTRICAL

		<b>POWER FEEDER</b> <b>TYPE</b> 3x1,5mm <sup>2</sup> 5x1,5mm <sup>2</sup> 3x1,5mm <sup>2</sup> 5x1,5mm <sup>2</sup>	<b>CODE</b> <b>L (MM)</b> 2000 2000 4000 4000 032-1104# 032-1154# 032-1114# 032-1164#
		<b>THROUGH WIRE</b> <b>TYPE</b> 3-phases 5-phases	<b>CODE</b> 004-90003 004-90005  10 pieces per pack

## LED COLOUR TEMPERATURE

		007-...5_ 3000K 6_ 4000K
--	--	-----------------------------

\* Luminous Flux

## COLOUR

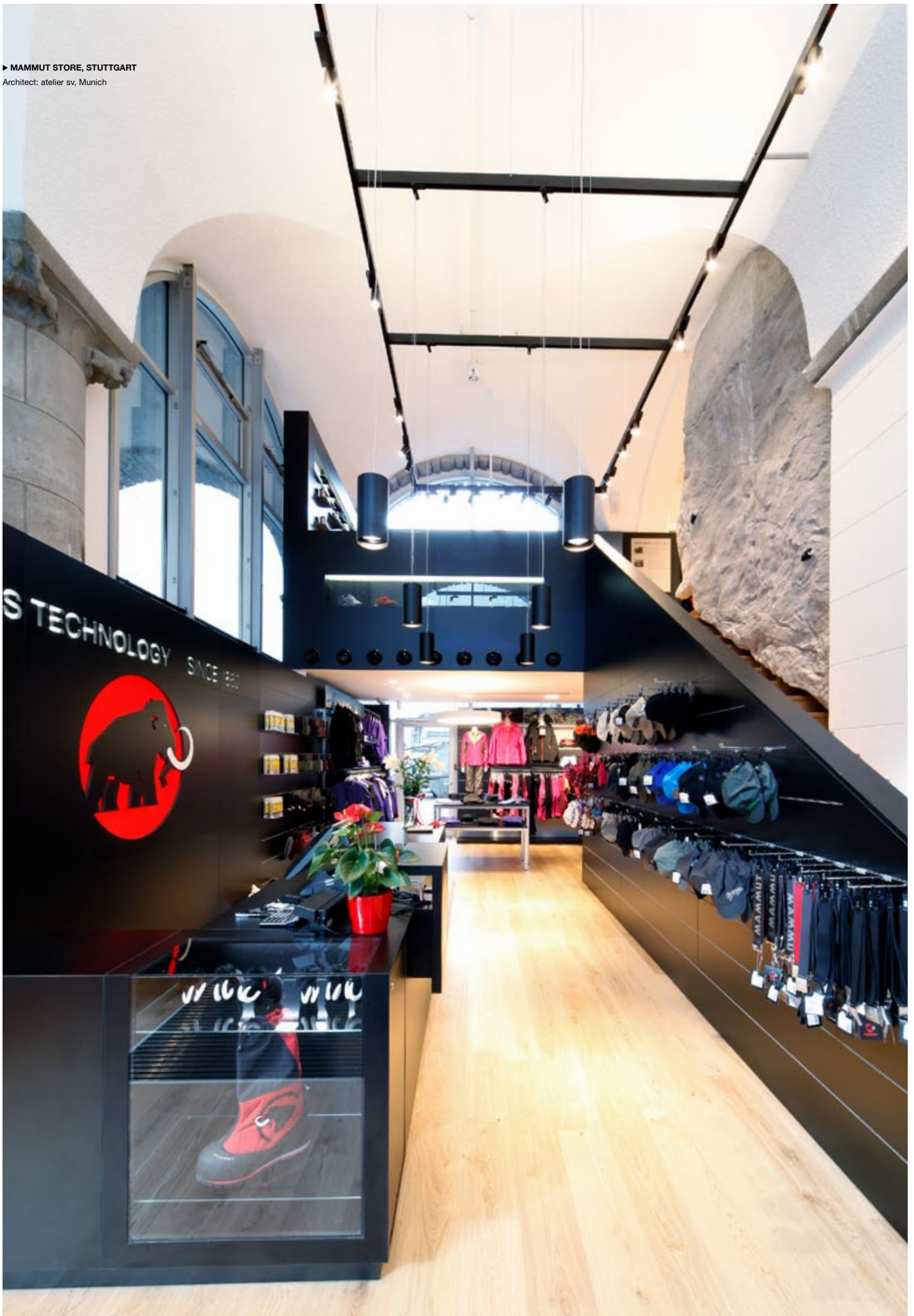
		032-...6_ grey 7_ white
--	--	----------------------------

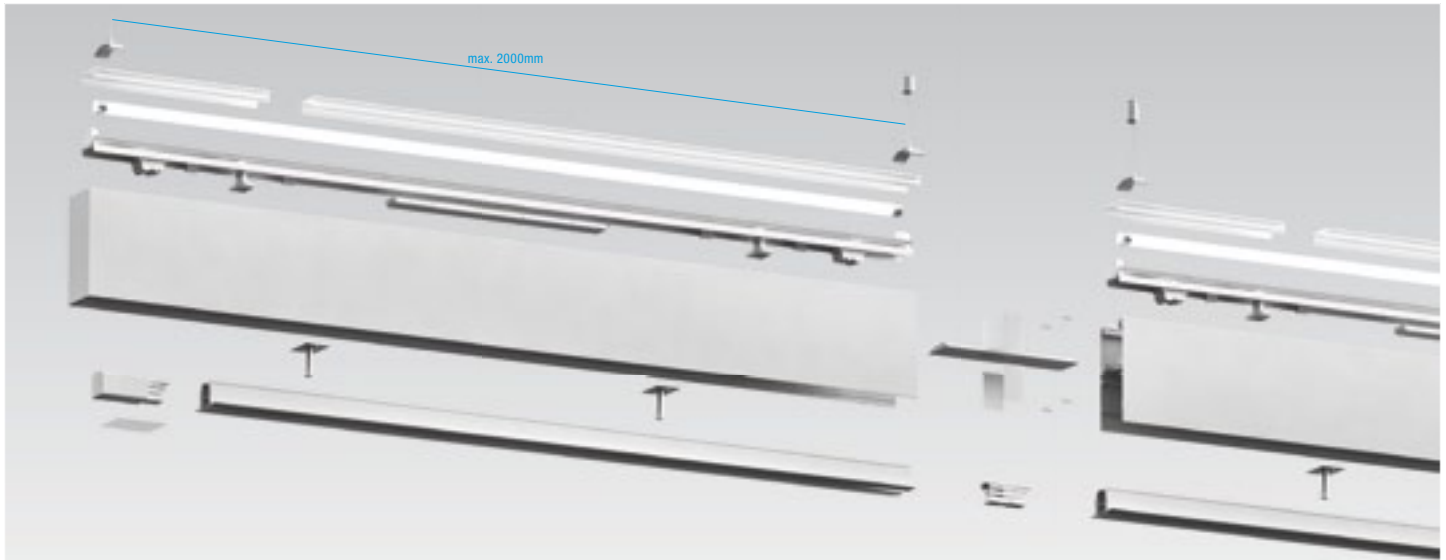
## CONTROL T16

			003-...5_ non dimmable 6_ DIM 1-10V 8_ DIM DALI
--	--	--	---

## COVER

		<b>COVER 40 INDIRECT</b> Clear linear prismatic <b>L (MM)</b> 870 1170 1742 2342	<b>CODE</b> 006-06090 006-06120 006-06174 006-06240
--	--	---	---





### CHANNEL

**STILO RAIL 60** Blank profile

L (MM)	CODE
572	032-0061#
872	032-0091#
1172	032-0121#
1472	032-0151#
2230	032-0241#
2344	032-0251#
3000	032-0301#
custom cut	E85130xxxx#

### COLOUR

032-... 6 anodised aluminium  
7 white  
8 black

### INSET DIRECT

**INSET 60 e² LED** incl. reflector

TYPE	L (MM)	CODE
13W LED   1100 lm*	572	007-9532#7
20W LED   1700 lm*	872	007-9533#7
26W LED   2250 lm*	1172	007-9534#7

**STILO RAIL 60 DIRECT T16 G5 EVG**

TYPE	L (MM)	CODE
1x14/24W	456+116	014-101#7
1x21/39W	756+116	014-111#7
1x28/54W	1056+116	014-121#7
1x35/49/80W	1356+116	014-131#7
2x1x21/39W	1514+116	014-112#7
2x1x28/54W	2114+116	014-122#7
2x1x35/49W	2714+116	014-132#7

### INSET INDIRECT

**INSET 40 e LED** incl. reflector

TYPE	L (MM)	CODE
6W LED   500 lm*	572	007-6422#17
9W LED   750 lm*	872	007-6423#17
12W LED   1000 lm*	1172	007-6424#17

**INSET 40 INDIRECT T16 G5 EVG**

TYPE	L (MM)	CODE
1x21/39W	870	003-911#7
1x28/54W	1170	003-921#7
2x1x21/39W	1742	003-912#7
2x1x28/54W	2342	003-922#7

### LED COLOUR TEMPERATURE

007-... 5\_ 3000K  
6\_ 4000K  
\* Luminous Flux

### CONTROL LED

1	2	3	5
non dimmable	DIM 1-10V	DIM DALI	push-button

007-... 1\_ non dimmable  
2\_ DIM 1-10V  
3\_ DIM DALI  
5\_ push-button

### CONTROL T16

5	6	8
non dimmable	DIM 1-10V	DIM DALI

003-... 5\_ non dimmable  
014-... 6\_ DIM 1-10V  
8\_ DIM DALI

### ACCESSORY

**BLIND COVER**

L (MM)	CODE
572	006-1806#
872	006-1809#
1172	006-1812#
1472	006-1815#
2230	006-1823#
2344	006-1824#
3000	006-1830#
custom cut	E80630xxxx#B

### END CAP

**COLOUR**

CODE
032-13014
032-13016
032-13017
032-13018

chrome  
anodised aluminium  
white  
black

### CONNECTOR

**TYPE**

TYPE	CODE
visible linear connector	032-1201#
hidden linear connector	032-12136
opal cover linear connector	006-14000
clear cover linear connector	006-16000
90° corner	032-1261#
T-connector	032-1321#

### CABLE SUSPENSION

**L (MM)**

L (MM)	CODE
2000	032-10536
4000	032-10636

### FIXING PIECE for tracks

**TYPE**

TYPE	CODE
fixing piece for tracks	005-40166
fixing piece for indirect lighting	005-40186

### ELECTRICAL

**POWER FEEDER**

TYPE	L (MM)	CODE
3x1,5mm²	2000	032-1104#
5x1,5mm²	2000	032-1154#
3x1,5mm²	4000	032-1114#
5x1,5mm²	4000	032-1164#

032-... 6 grey  
7 white

### THROUGH WIRE

10 pieces per pack

**TYPE**

TYPE	CODE
3-phases	004-90003
5-phases	004-90005

### COVER

SEE PAGE 445 FOR MORE DIRECT COVERS

**COVER 40 INDIRECT** Clear linear prismatic

L (MM)	CODE
570	006-06060
870	006-06090
1170	006-06120
1470	006-06150
2228	006-06230
2342	006-06240
2997	006-06300
custom cut	E80620xxxOC

**COVER 60 DIRECT** Opal

L (MM)	CODE
570	006-14068
870	006-14098
1170	006-14128
1470	006-14158
2228	006-14228
2342	006-14238
2997	006-14308
custom cut	E80630xxxOO

### TRACK

SEE PAGE 628 FOR TRACKS

- 3-phase built-in track
- End cap
- Linear connector
- End feed

